



## Насос погружной фекальный монофазный МПФ-15 «Мутнушка»



Насос погружной МПФ-15 «Мутнушка»

### Применение:

- ✓ откачивания фекальных жидкостей,
- ✓ сточных вод,
- ✓ промышленных отходов из колодцев,
- ✓ выгребных ям и т.п.,
- ✓ загрязненной воды,
- ✓ осушение котлованов, траншей при строительстве промышленных и гражданских объектов.

### Отрасли применения:

- ✓ строительство,
- ✓ ЖКХ,
- ✓ лёгкая и тяжёлая промышленности,
- ✓ энергетика.

### Перекачиваемые жидкости:

- ✓ чистая, загрязненная вода, сточные, фекальные воды и промышленные отходы,
- ✓ с водородным показателем pH=6,5...9,0,
- ✓ плотностью до 1100 кг/м<sup>3</sup>,
- ✓ содержанием твердых механических примесей до 10% по массе с плотностью твердых частиц не более 2500 кг/м<sup>3</sup> и максимальным размером до 15 мм, не разрушающих проточную часть насоса,
- ✓ температура перекачиваемой жидкости - до плюс 50о С.

### Тип конструкции:

- ✓ автоматический поплавковый выключатель,
- ✓ электродвигатель оснащен встроенным термореле, охлаждается перекачиваемой жидкостью,
- ✓ высоконадежная влагозащита электродвигателя, обеспечивается за счёт применения двойного уплотнения вала двигателя, заполненного трансформаторным маслом,
- ✓ установленный датчик блокирует подачу напряжения на электродвигатель при наличии воды в масле;
- ✓ проточная часть погружного насоса МПФ-15 выполнена из хромоникелевой стали 12Х18Н10Т;
- ✓ автоматическое регулирование уровня перекачиваемой жидкости;
- ✓ контроль состояния работы насоса осуществляется светодиодным индикатором.
- ✓ вид климатического исполнения У2,
- ✓ возможно изготовление насосов по индивидуальным требованиям заказчика (подача, напор, климатическое исполнение и пр.).

Гарантия 12 месяцев.

Продукция сертифицирована в соответствии:

ТР ТС 010/2011 «О безопасности машин и оборудования»

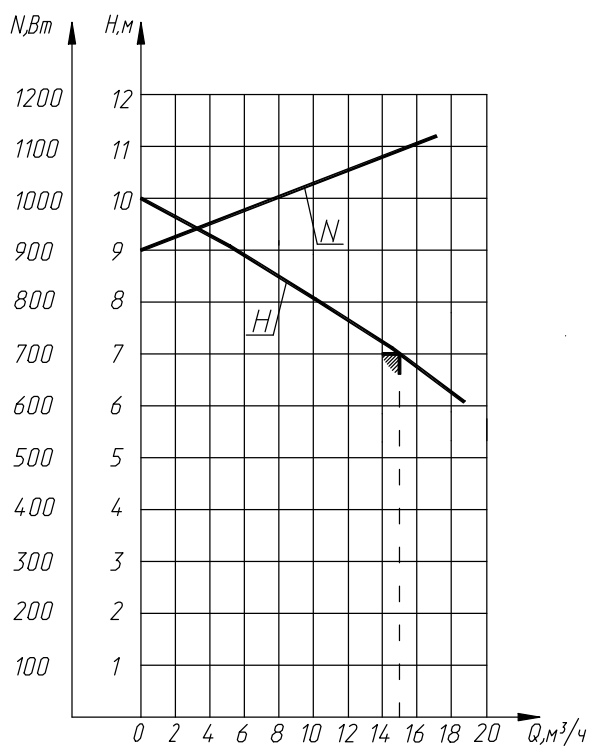
Тел.: (34241) 2-97-95, 2-88-04,  
E-mail: [zakaz@promkat.ru](mailto:zakaz@promkat.ru)  
617766 Россия, Пермский край, г. Чайковский,  
ул. Декабристов, 27  
[www.promkat.ru](http://www.promkat.ru)



### Технические характеристики:

Наименование показателя	Значение
Подача номинальная, м <sup>3</sup> /ч	15
Напор номинальный, м	7
Напор максимальный, м	10
Максимальная температура откачиваемой жидкости, °С, не более	50
Диаметр присоединительного шланга, мм	54
Электродвигатель	
Мощность, кВт	1,1
Напряжение, В	220
Частота тока, Гц	50
Частота вращения, об/мин	2730
Габаритные размеры: (длина, ширина, высота), мм	580x255x190
Масса насоса, кг, не более	20

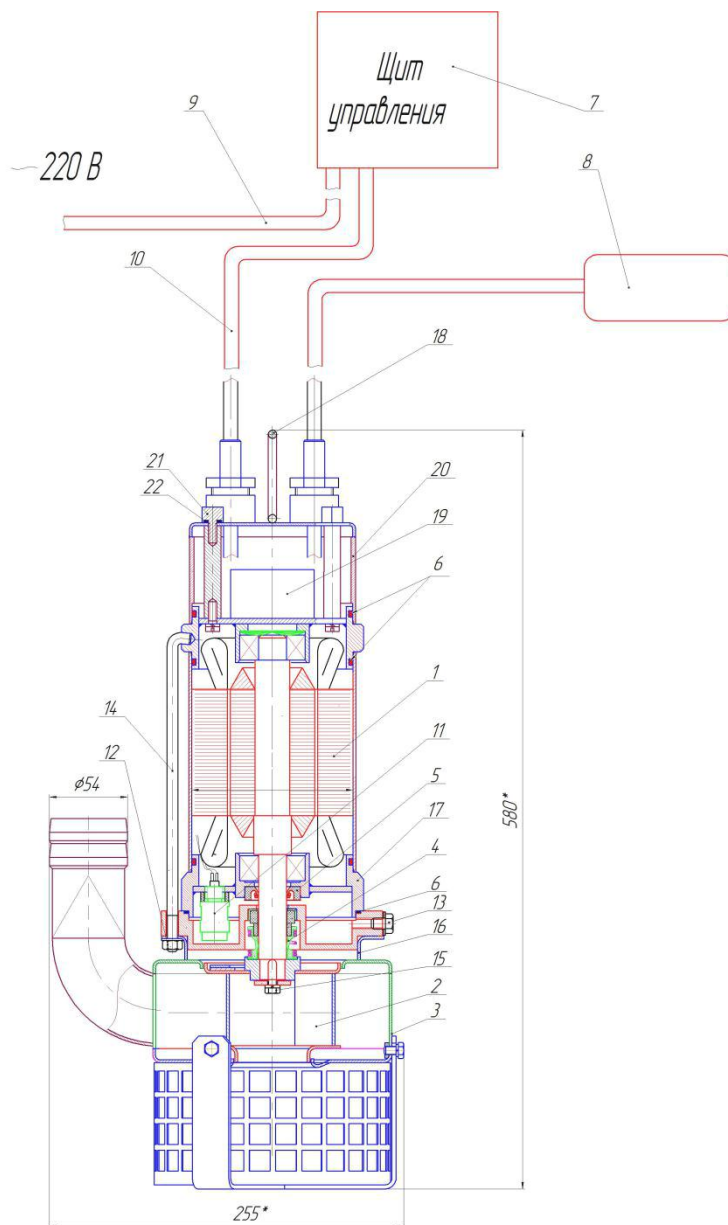
### Сводная таблица напорных характеристик насоса МФ-15 «Мутнушка»:



Тел.: (34241) 2-97-95, 2-88-04,  
E-mail: [zakaz@promkat.ru](mailto:zakaz@promkat.ru)  
617766 Россия, Пермский край, г. Чайковский,  
ул. Декабристов, 27  
[www.promkat.ru](http://www.promkat.ru)

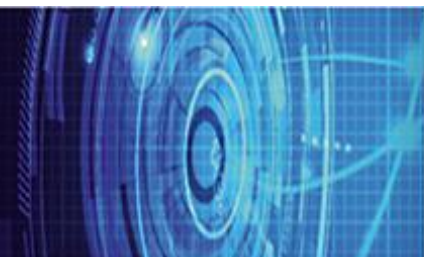


### Габаритные размеры и устройство:



- 1-электродвигатель; 2- колесо рабочее; 3-корпус насоса; 4- торцовое уплотнение; 5-манжета; 6-кольцо резиновое; 7- щиток управления; 8-поплавокый выключатель; 9-кабель питающий; 10-токоподающий выключатель; 11-датчик влажности; 12-гайка; 13-пробка; 14-стяжка; 15-долт; 16-крышка; 17-крышка нижняя; 18-ручка; 19-плата защиты; 20-крышка верхняя; 21-долт; 22-кольцо резиновое

*В связи с постоянно ведущейся работой по усовершенствованию и улучшению характеристик нашей продукции, изображения насосов может отличаться (незначительно) от их реального внешнего вида.*



Тел.: (34241) 2-97-95, 2-88-04,  
 E-mail: [zakaz@promkat.ru](mailto:zakaz@promkat.ru)  
 617766 Россия, Пермский край, г. Чайковский,  
 ул. Декабристов, 27  
[www.promkat.ru](http://www.promkat.ru)

