



EAC



Насосы НГ гидравлические



Насос серии НГ с фильтром

Применение:

- ✓ для перекачки пресной воды в системах с замкнутым контуром,
- ✓ подача воды в паровые котлы,
- ✓ гидравлические испытания систем отопления, водопроводных сетей и различных емкостей,
- ✓ перекачка пресной воды для технических целей, очищенной от механических примесей.

Отрасли применения:

- ✓ легкая и тяжелая промышленности,
- ✓ энергетика,
- ✓ ЖКХ.

Перекачиваемые жидкости:

- ✓ вода,
- ✓ в перекачиваемой жидкости допускается содержание коротковолокнистых и твердых неабразивных включений до 0.01 % по массе, размер твердых включений до 0,1 мм.

Тип конструкции:

- ✓ проточная часть гидравлических насосов НГ изготовлена из силицированного графита, карбидокремния, керамики, хромистой стали,
- ✓ вид климатического исполнения УХЛ 4,
- ✓ предохранительный клапан от чрезмерного давления,
- ✓ фильтр грубой очистки на входном патрубке, обеспечивающий безаварийную работу насоса.
- ✓ возможно изготовление насосов по индивидуальным требованиям заказчика (подача, напор, климатическое исполнение и пр.).

Гарантия 12 месяцев.

Продукция сертифицирована в соответствии:

ТР ТС 010/2011 «О безопасности машин и оборудования»

Телефоны: (34241) 2-97-95, 2-88-04

E-mail: zakaz@promkat.ru

617766 Россия, Пермский край,
г. Чайковский, ул. Декабристов, 27

<http://www.promkat.ru>



ЗАКРЫТОЕ АКЦИОНЕРНОЕ ОБЩЕСТВО

АДОНИС

НАУЧНО-ПРОИЗВОДСТВЕННОЕ ПРЕДПРИЯТИЕ

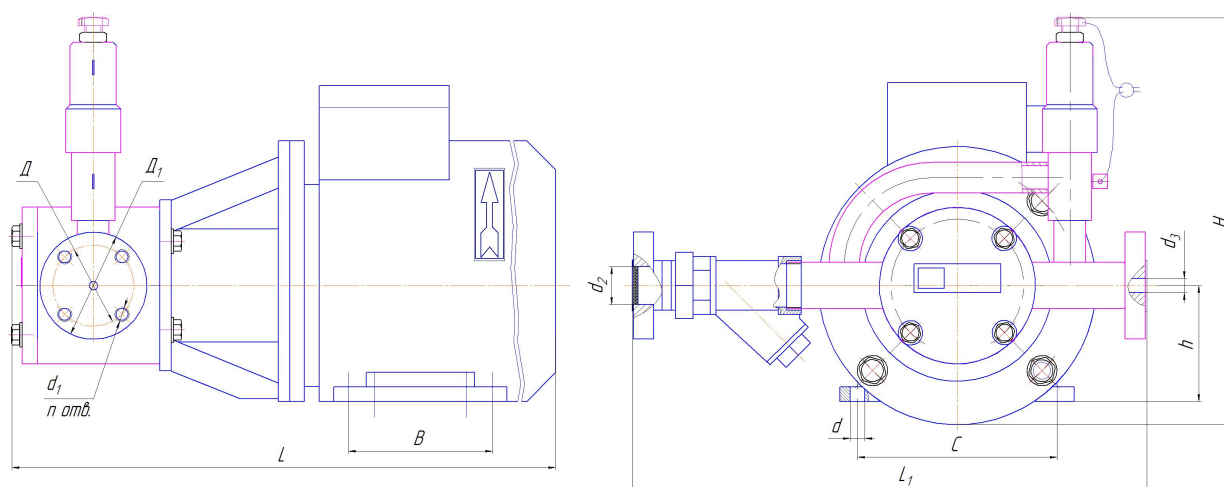
Технические характеристики:

Технические характеристики	Ед. изм.	НГ 0,6/1,3 Ф	НГ 1,6/1,6 Ф	НГ 1,0/2,5 Ф	НГ 3,0/1,6 Ф
Подача номинальная	м ³ /ч	0,6	1,6	1,0	3,0
Номинальное давление на выходе насоса, не более	МПа кг/см ²	1,3 (13)	1,6 (16)	2,5 (25)	1,6 (16)
Предельное давление на выходе насоса, не более	МПа кг/см ²	1,8 (18)	2,4 (24)	3,2 (32)	3,2 (32)
Мощность электродвигателя	кВт	0,75	1,5	1,5	3
Электропитание	В	220	380	380	380
Частота вращения ротора	об/мин	1500	1500	1500	1500
Диаметр условного прохода патрубков: всасывающего нагнетательного	мм	15 5	25 6	25 6	26 8
Габаритные размеры (Д x Ш x В)	мм	410x314x260	480x360x300	480x360x300	550x360x300
Масса, не более	кг	20,5	27	26	33

Габаритные размеры:

Наименование насоса	Размеры, мм.												
	L	L1	B	C	H	h	d	d1	d2	d3	n	Д	Д1
НГ 0,6/1,3 ф	410	314	90	112	250	71	7	9	21	5	4	44	60
НГ 1,6/1,6 ф	480	360	100	125	300	80	10	M10	26	6	4	56	74
НГ 1,0/2,5 ф	480	360	100	125	300	80	10	M10	26	6	4	56	74
НГ 3,0/1,6 ф	550	360	140	160	300	100	12	M10	26	8	4	56	74

Габаритные и установочные чертежи:



В связи с постоянно ведущейся работой по усовершенствованию и улучшению характеристик нашей продукции, изображения насосов может отличаться (незначительно) от их реального внешнего вида.

Телефоны: (34241) 2-97-95, 2-88-04

E-mail: zakaz@promkat.ru

617766 Россия, Пермский край,
г. Чайковский, ул. Декабристов, 27

<http://www.promkat.ru>