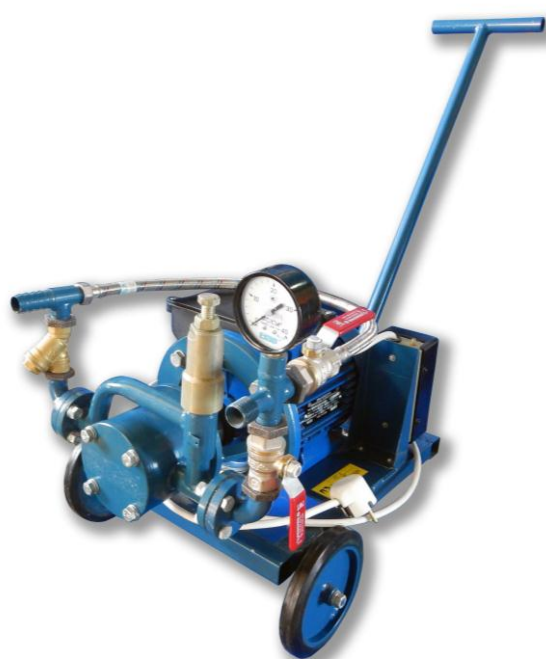




Прессы гидравлические серии ПГ для испытания систем отопления



Пресс гидравлический серии ПГ

Применение:

- ✓ гидравлические испытания систем отопления, водопроводных сетей и различных емкостей.

Отрасли применения:

- ✓ ЖКХ,
- ✓ легкая и тяжелая промышленности,
- ✓ энергетика.

Перекачиваемые жидкости:

- ✓ вода,
- ✓ в перекачиваемой жидкости допускается содержание коротковолокнистых и твердых неабразивных включений до 0,01 % по массе, размер твердых включений до 0,1 мм.

Тип конструкции:

- ✓ пресс гидравлический ПГ состоит из насоса питательного НГ, пульта (контактора малогабаритного), манометра, крана регулировочного и тележки,
- ✓ проточная часть насоса изготовлена из силицированного графита, карбидокремния, керамики, хромистой стали,
- ✓ предохранительный клапан от чрезмерного давления,
- ✓ фильтр грубой очистки на входном патрубке, обеспечивающий безаварийную работу насоса,
- ✓ вид климатического исполнения УХЛ 4,
- ✓ возможно изготовление прессов гидравлических ПГ по индивидуальным требованиям заказчика (подача, напор, климатическое исполнение и пр.).

Гарантия 12 месяцев.

Продукция сертифицирована в соответствии:

ТР ТС 010/2011 «О безопасности машин и оборудования»



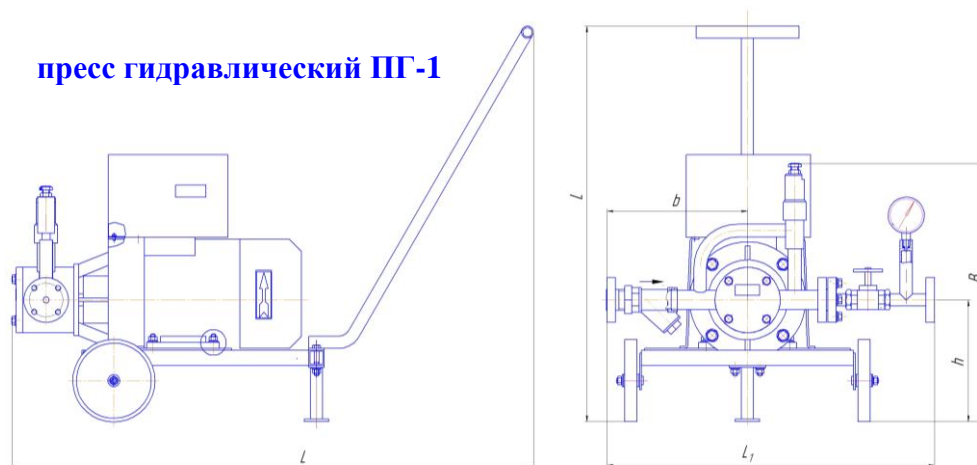
Технические характеристики:

Технические характеристики	Ед. изм.	ПГ-1	ПГ-2	ПГ-3
Насос в составе ПГ		НГ 1,0/2,5 Ф	НГ 0,6/1,3 Ф	НГ 1,6/2,0 Ф
Подача номинальная	м ³ /ч	1,0	0,6	1,6
Номинальное давление на выходе насоса, не более	МПа кг/см ²	2,5 (25)	1,3 (13)	2,0 (20)
Предельное давление на выходе насоса, не более	МПа кг/см ²	3,2 (32)	1,8 (18)	3,2 (32)
Мощность электродвигателя	кВт	1,5	0,75	2,2
Электропитание	В	380	220	220
Частота вращения ротора	об/мин	1500	1500	1500
Диаметр условного прохода патрубков: всасывающего нагнетательного	мм	25 6	15 5	25 6
Габаритные размеры насоса (Д x Ш x В)	мм	480x360x300	410x314x260	510x360x300
Масса, не более	кг	38	25	42

Габаритные размеры:

Наименование пресса	Размеры, мм.					
	<i>L</i>	<i>L1</i>	<i>B</i>	<i>H</i>	<i>h</i>	<i>b</i>
ПГ-1	862	536	380	652	200	220
ПГ-2	680	384	430	652	200	192
ПГ-3	850	536	380	650	200	220

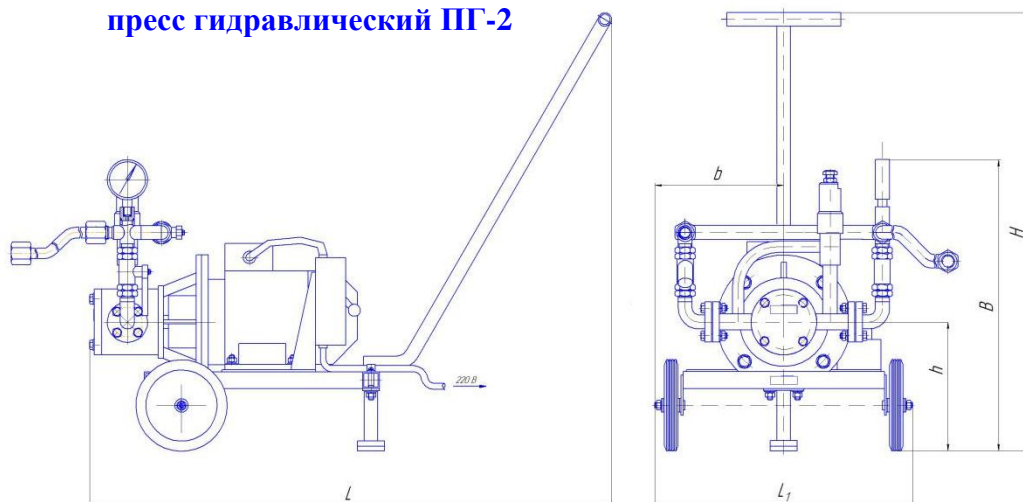
Габаритные и установочные чертежи:



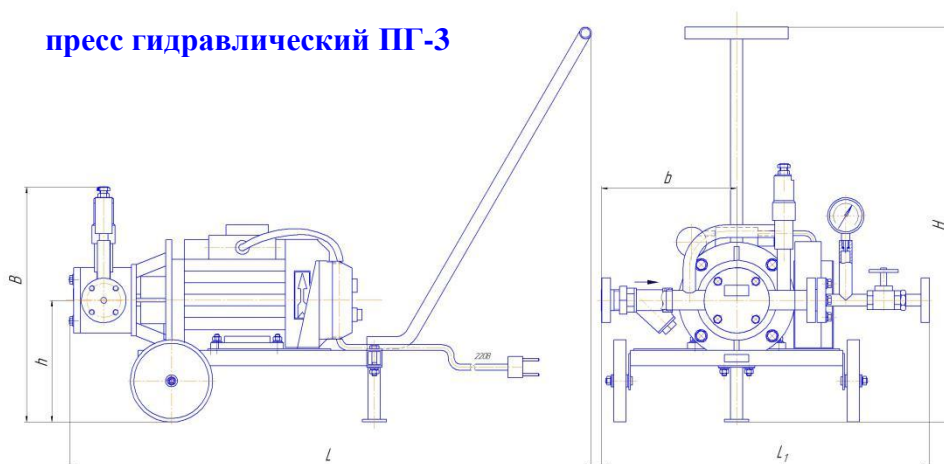
Тел.: (34241) 2-97-95, 2-88-04,
 E-mail: zakaz@promkat.ru
 617766 Россия, Пермский край, г. Чайковский,
 ул. Декабристов, 27
www.promkat.ru



пресс гидравлический ПГ-2



пресс гидравлический ПГ-3



В связи с постоянно ведущейся работой по усовершенствованию и улучшению характеристик нашей продукции, изображения прессов может отличаться (незначительно) от их реального внешнего вида.

Тел.: (34241) 2-97-95, 2-88-04,
E-mail: zakaz@promkat.ru
617766 Россия, Пермский край, г. Чайковский,
ул. Декабристов, 27
www.promkat.ru