



ЕАС

Электронасосы серии ХМ 80 центробежные, горизонтальные, консольные, моноблочные, одноступенчатые



Насос серии ХМ 80-50-200К

Отрасли применения:

- ✓ химическая,
- ✓ фармацевтическая,
- ✓ энергетика,
- ✓ машиностроение.

Перекачиваемые жидкости:

- ✓ химические и технические активные жидкости
- ✓ в перекачиваемой жидкости допускается содержание коротковолокнистых и твёрдых неабразивных включений до 0,1 % по массе, размер твёрдых включений до 0,2мм.,
- ✓ плотность не более 1,35 г/см³,
- ✓ кинематическая вязкость не более 30 сСт.,
- ✓ температура перекачиваемой жидкости от минус 30 до плюс 100 °С.

Тип конструкции:

- ✓ проточная часть изготовлена из высокопрочной хромоникелевой стали 12Х18Н9ТЛ, что повышает износоустойчивость насоса,
- ✓ технологичная система торцового уплотнения и система гидравлической разгрузки осевой силы, значительно увеличивающие срок службы насоса.
- ✓ насосы изготавливаются на базе электродвигателей общепромышленного исполнения, при применении во взрывоопасных помещениях – на базе взрывозащищённых электродвигателей (ВЗГ).
- ✓ допускаемый кавитационный запас, не более 3,0 м.,
- ✓ вид климатического исполнения У3,
- ✓ возможно изготовление насосов по индивидуальным требованиям заказчика (подача, напор, климатическое исполнение и пр.).
- ✓ питание насоса - трехфазный переменный ток, напряжением 380 В.

Гарантия 18 месяцев.

Продукция сертифицирована в соответствии:
ТР ТС 010/2011 «О безопасности машин и оборудования»,

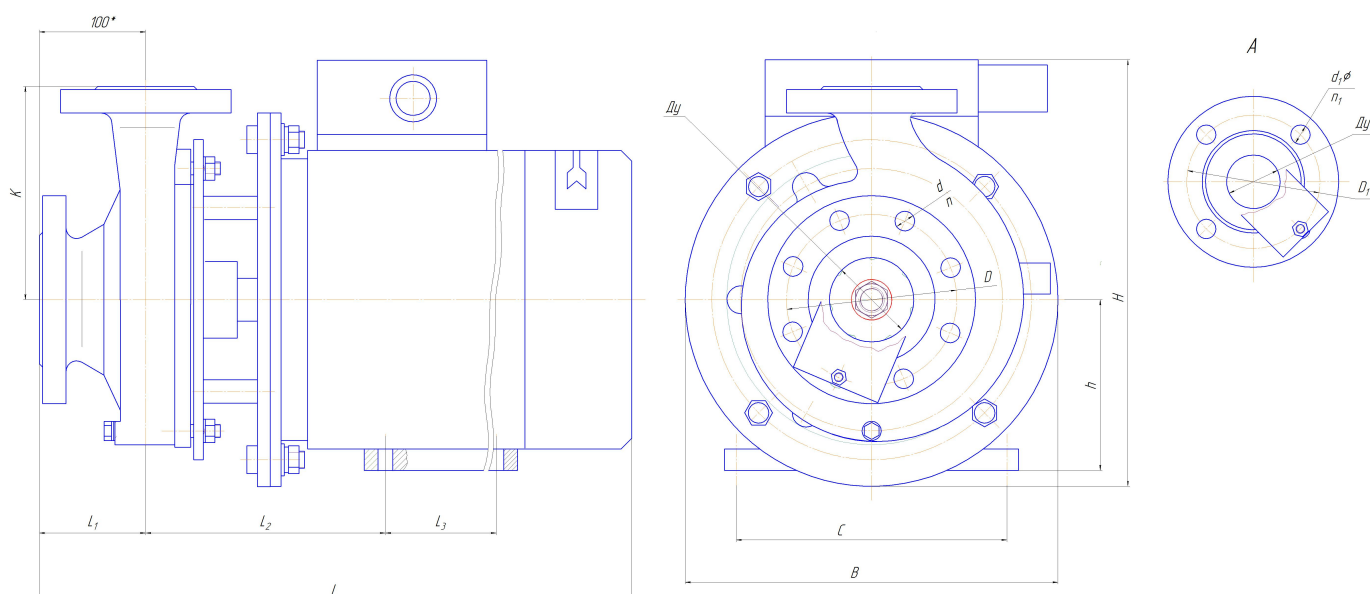
Телефоны: (34241) 2-97-95, 2-88-04
E-mail: zakaz@promkat.ru
617766 Россия, Пермский край,
г. Чайковский, ул. Декабристов, 27
<http://www.promkat.ru>



Технические характеристики:

Марка насоса	Номин. подача, м ³ /ч	Номин. напор, м	Мощность двигателя, кВт	Напряжение, В	Габаритные размеры без тары, мм	Масса без тары не более, кг
ХМ 80-50-200К ХМ 80-50-200К (с двиг. ВЗГ)	50	50	22	380	764x400x460	220 260

Габаритные и установочные размеры насоса ХМ 80-50-200К:

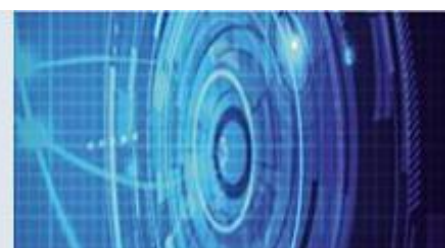


Габаритные размеры:

Наименование насоса	Размеры, мм.															
	L	L ₁	L ₂	L ₃	H	K	C	B	D	d	n	d ₁	n ₁	Ду ₁	Ду	h
ХМ 80-50-200К	764	100	237,5	203	460	200	254	400	160	14	4	18	4	80	50	160

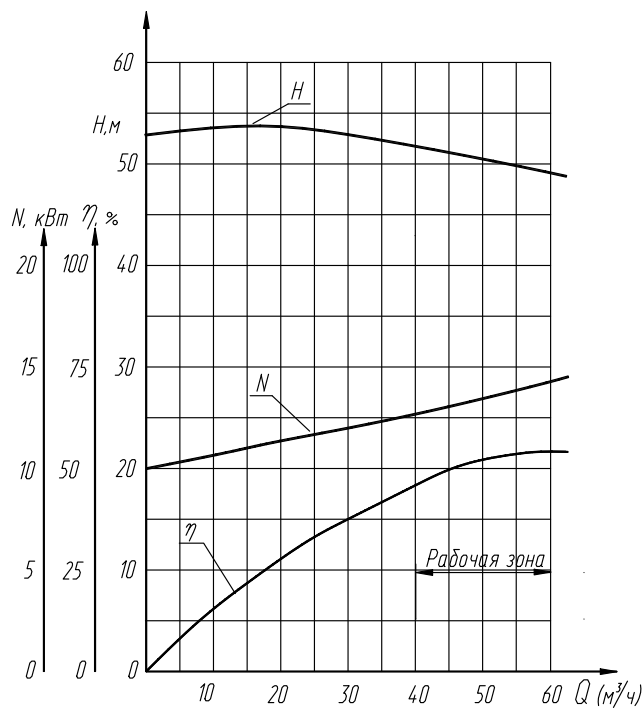


Телефоны: (34241) 2-97-95, 2-88-04
 E-mail: zakaz@promkat.ru
 617766 Россия, Пермский край,
 г. Чайковский, ул. Декабристов, 27
<http://www.promkat.ru>





Сводная таблица напорных характеристик насосов ХМ 80-50-200К:



В связи с постоянно ведущейся работой по усовершенствованию и улучшению характеристик нашей продукции, изображения насосов может отличаться (незначительно) от их реального внешнего вида.

Телефоны: (34241) 2-97-95, 2-88-04
E-mail: zakaz@promkat.ru
617766 Россия, Пермский край,
г. Чайковский, ул. Декабристов, 27
<http://www.promkat.ru>